

CUMMINS ISX/QSX

APPLICATIONS POUR LES MOTEURS DE LA SERIE

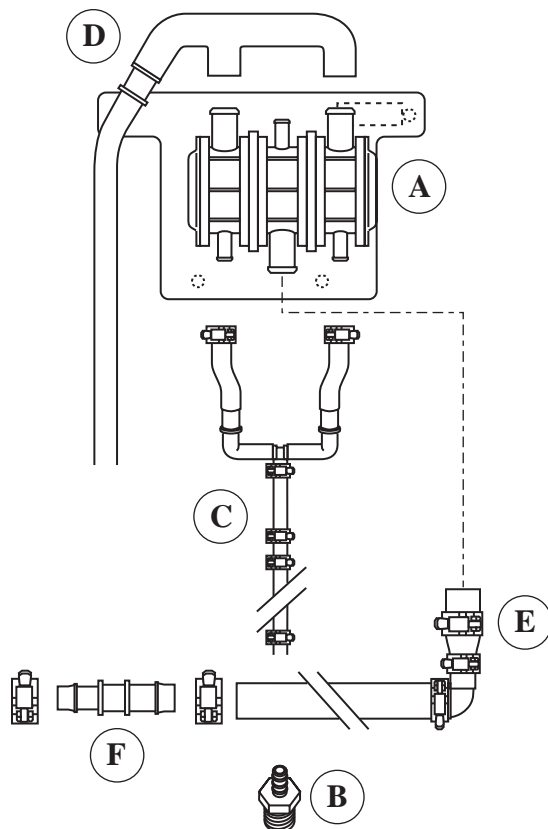


ENVIROGUARD™

NOTICE D'INSTALLATION

Applications pour les moteurs
de la série ISX/QSX

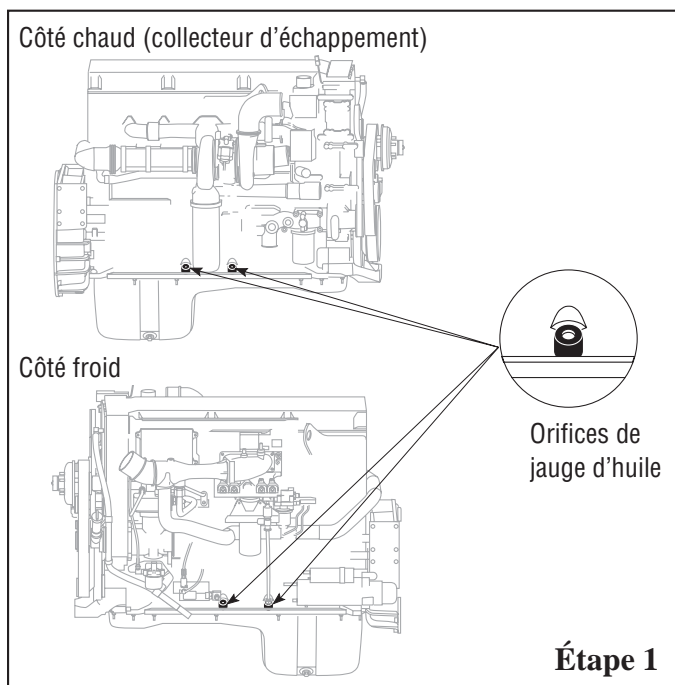
Trousse de ventilation de carter n° CV50202
Pièces constituanes



- A. Assemblage du support et du reniflard
- B. Raccord de vidange
- C. Assemblage du tuyau de vidange
- D. Assemblage du tuyau d'évent
- E. Assemblage du tuyau d'alimentation du reniflard
- F. Raccord réducteur et étrangleurs

MISE EN GARDE : Cette notice d'installation est destinée à l'usage de mécaniciens professionnels formés pour l'utilisation adéquate d'outils électriques et manuels en prenant des mesures de sécurité appropriées (telles que la protection des yeux).

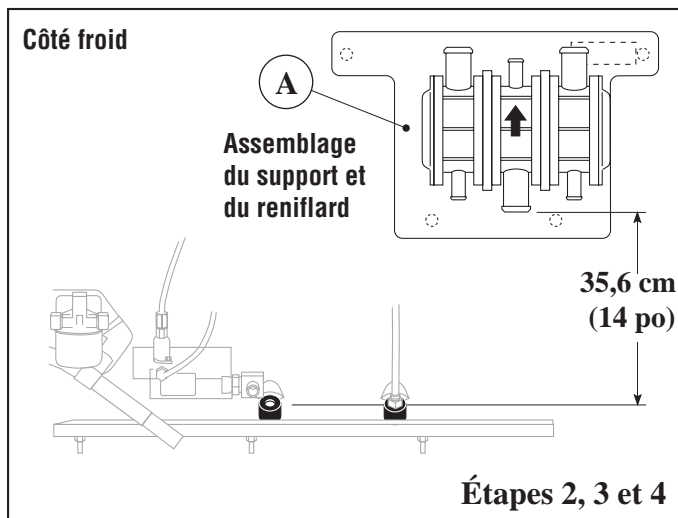
Étapes d'installation pour moteurs de série ISX/QSX



Repérage et montage de l'assemblage du reniflard

Étape 1 - Examinez les deux côtés du bloc-cylindres pour déterminer la position des tasseaux inutilisés. Deux tasseaux sont situés de chaque côté du moteur légèrement au-dessus du rail du carter d'huile.

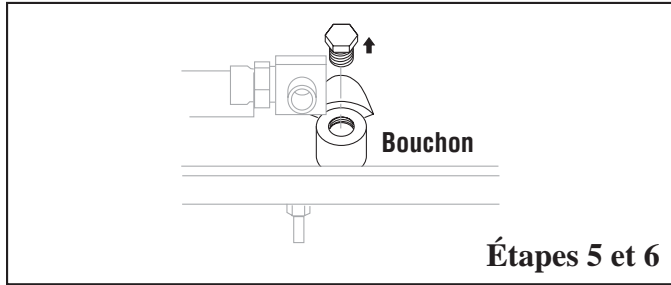
Dès que les tasseaux inutilisés sont repérés, déterminez le meilleur emplacement de montage de l'assemblage du reniflard qui permettra au tuyau de vidange, lorsqu'il est installé, de passer directement au carter. Il est préférable d'utiliser le tasseau du côté froid du moteur opposé au collecteur d'échappement. **Le tuyau de vidange doit être libre de toute boucle, de tout pli ou de toute courbure abrupte pour assurer le drainage adéquat de l'huile.**



Étape 2 - Sélectionnez la position du montage de l'assemblage et du support du reniflard à plus de 350 mm (14 po) au-dessus des tasseaux. L'assemblage doit être à plus de 100 mm (4 po) du collecteur et des composants du système d'échappement.

Étape 3 - Le côté froid du moteur est l'emplacement le plus favorable au montage. L'assemblage du reniflard doit être monté verticalement (tel qu'illustré) pour une installation conforme.

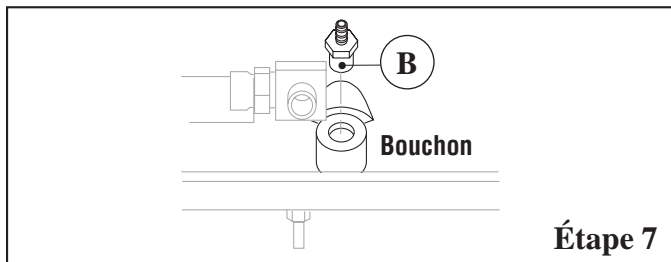
Étape 4 - Fixez le support à la position du montage sélectionnée. Dès que l'emplacement du support a été déterminé, vérifiez à nouveau que l'assemblage du reniflard est monté verticalement avec et que les orifices de drainage de l'huile sont dirigés vers le bas.



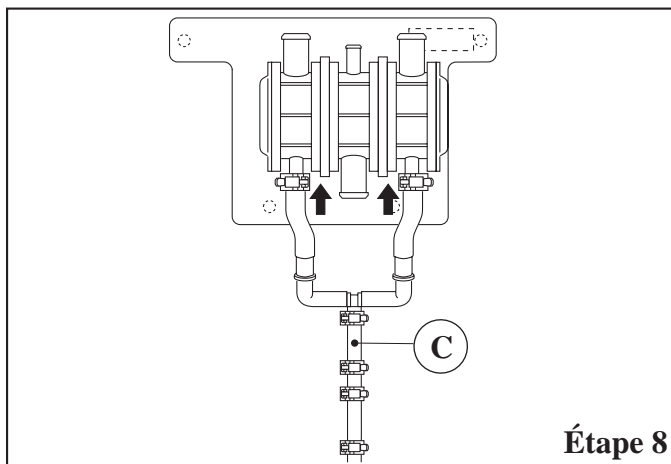
Installation de l'assemblage du raccord de vidange

Étape 5 - Repérez le bouchon de tasseau à retirer.

Étape 6 - Nettoyez autour du bouchon existant pour éviter que de la poussière et des contaminants ne pénètrent dans le carter lorsque le bouchon sera retiré. Desserrez et retirez le raccord du bouchon. **Assurez-vous qu'aucun corps étranger ne pénètre dans le carter.**



Étape 7 - Insérez le raccord de vidange et serrez usqu'à ce qu'il soit bien ajusté. **Ne serrez pas trop.**

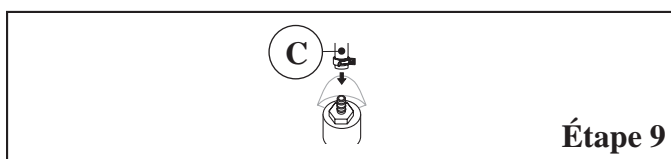


Installation du tuyau de vidange

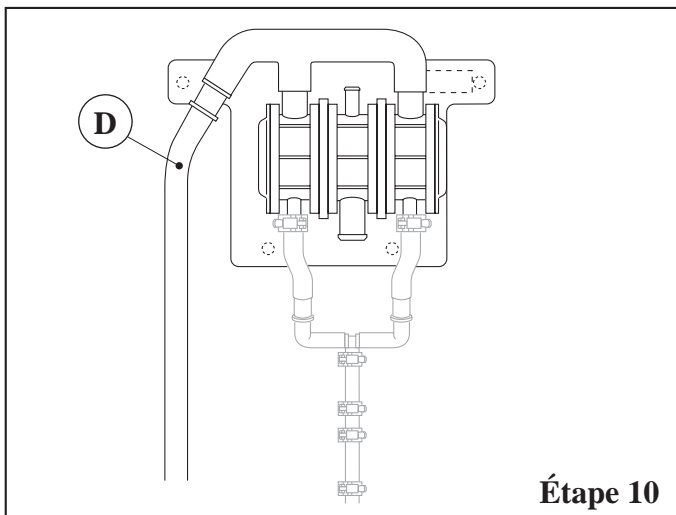
Le tuyau de vidange relie l'assemblage du reniflard à l'assemblage du raccord de vidange.

MISE EN GARDE : Le tuyau de vidange doit être libre de toute boucle, de tout pli ou de toute courbure abrupte pour assurer le drainage adéquat de l'huile.

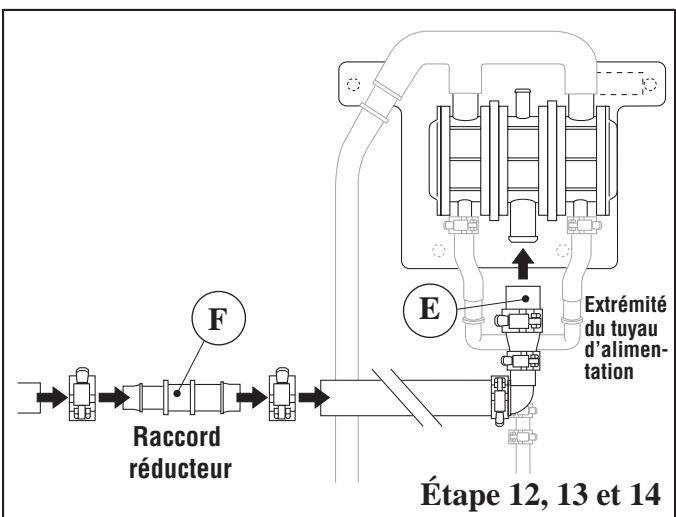
Étape 8 - Fixez le tuyau de vidange aux tubes de drainage de l'assemblage du reniflard. Fixez-le solidement avec des étrangleurs.



Étape 9 - Alignez le tuyau de vidange vers l'assemblage du raccord de vidange. **Si le tuyau est trop long, coupez l'excédent à l'extrémité du tuyau de vidange. Vérifiez que le clapet antiretour à l'intérieur de l'assemblage du tube de vidange est en position verticale. Ne retirez PAS le clapet antiretour ou tout tuyau au-dessus de ce dernier. Fixez-le solidement avec l'étrangleur. Inspectez à nouveau le tuyau et son passage pour qu'ils soient libres de toute boucle, de tout pli ou de toute courbure abrupte.**



Étape 10



Étape 12, 13 et 14

MISE EN GARDE : Assurez-vous que le passage du tuyau est à plus de 100 mm (4 po) de toute surface chaude. Évitez de trop écourter le tuyau pour l'empêcher de se tordre après l'installation.

Installation de l'assemblage du tuyau d'évent

Étape 10 - Fixez le tuyau d'évent à l'assemblage du reniflard. Assurez-vous que la rallonge d'évent pointe vers le bas et coupez l'excédent au besoin. Fixez solidement le tuyau libre pour le stabiliser.

Étape 11 (facultatif) - Si un tuyau de rallonge d'évent est requis, joignez-y un tuyau de diamètre intérieur de 19 mm (0,75 po) (non inclus dans la trousse) en utilisant le raccord en plastique approprié. Soutenez le tuyau d'évent.

Installation de l'assemblage du tuyau d'alimentation du reniflard

Les dernières étapes d'installation requièrent le passage du tuyau d'alimentation de l'assemblage du reniflard à l'évent de reniflard de carter de moteur existant. L'évent se situe du côté froid du couvercle des soupapes du moteur.

Étape 12 - Fixez solidement l'extrémité au diamètre intérieur de 25 mm (1 po) du tuyau d'alimentation à l'assemblage du reniflard en utilisant l'étrangleur fourni.

Étape 13 - Branchez le raccord réducteur de 19 à 16 mm (de 0,75 à 0,625 po) au tuyau d'évent de reniflard du moteur au diamètre intérieur de 16 mm (0,625 po) existant situé près de l'avant du couvercle de l'engrenage. Fixez-le solidement avec l'étrangleur.

Note : Il peut être nécessaire de retirer le tuyau existant de son dispositif d'ancrage pour effectuer le montage.

Étape 14 - Alignez le nouveau tuyau d'alimentation de l'assemblage du reniflard à l'adaptateur précédemment fixé au tuyau d'évent existant. Coupez l'extrémité au diamètre intérieur de 19 mm (0,75 po) du tuyau à la longueur désirée et fixez ce dernier solidement avec l'étrangleur.

Note : Pour obtenir un meilleur passage au tuyau, il peut être utile de raccourcir le tuyau d'évent existant avant le branchement à l'adaptateur.



Pour plus d'information, communiquez avec le centre d'assistance à la clientèle

au 1-800-22FILTER (1-800-223-4583), télécopieur : 1-800-999-8664

ou visitez notre site www.fleetguard.com